



Powerdynamo bringt Ihrem Oldtimer Motorrad
wieder Zündung und Licht



Gesellschaft

Produkte

Technische Hilfe

Suche



Einbauanleitung für **System 73 19 799 00**

Version 09.03.2011

Wenn Sie die originale Zündung einbauen und einstellen können und allgemeine mechanische Fertigkeiten besitzen können Sie auch ein Powerdynamo System einbauen. Wenn Sie noch nie damit zu tun hatten lassen Sie das System besser von jemandem einbauen der sich damit auskennt.

Powerdynamo kann die Einhaltung dieser Anleitung, als auch die Bedingungen und Methoden bei Installation, Betrieb, Verwendung und Wartung dieses Systems nicht überwachen. Eine unsachgemäße Ausführung der Installation kann zu Sachschäden oder gar Personenschäden führen. Wir übernehmen keinerlei Verantwortung und Haftung für Verluste, Schäden oder Kosten, die sich aus fehlerhafter Installation, unsachgemäßem Betrieb sowie falscher Verwendung und Wartung ergeben oder in irgend einer Weise damit zusammenhängen. Wir behalten uns das Recht vor, ohne vorherige Mitteilung, Änderungen bezüglich Produkt, technischer Daten oder Montage- und Betriebsanleitung vorzunehmen.



WICHTIG:

Lesen Sie unbedingt erst die komplette Anleitung sorgfältig durch bevor Sie mit dem Einbau beginnen

Denken Sie daran, daß **unabgestimmte Veränderung, auch Reparaturversuche, an den Teilen zum Verlust der Gewährleistungsrechte führen können. Das betrifft auch das Abschneiden von Kabeln, was sehr oft zum Verlust der verpolungssicheren Stecker und in der Folge zu materialzerstörenden Kurzschlüssen oder Verpolungen führt.**

Beachten Sie die **Hinweise auf der Informationsseite zum System** . Vergewissern Sie sich, daß die dargestellte Konfiguration des Systems tatsächlich auch den Anforderungen Ihres Motors entspricht. Falsche Zündwerte z.B. können dem Motor durchaus schaden und/oder Verletzungen beim Antreten hervorrufen (Rückschlagen des Kickstarters). Besondere Vorsicht ist beim ersten Start nach dem Einbau geboten. Sollten Sie Fehlverhalten feststellen, prüfen und ändern Sie die Zündeneinstellung! Beim Einbau prüfen Sie sehr sorgfältig das der **Rotor nicht an der Statorspule oder anderswo schleift**, was aus verschiedenen Gründen geschehen und zu schweren Schäden führen kann.

Bestimmungsgemäße Verwendung

Dies ist ein **Ersatzsystem und keine Kopie eines originales Materiales**. Die Teile des Systems sehen daher auch anders als die originalen Teile aus und vor allem Zündspule und Regler werden eventuell andere Befestigungspunkte haben die Anpassungen durch Sie erfordern.

Dieses System ist **ausschließlich** zum Ersatz originaler Licht/Zündanlagen in Old- und Youngtimer Motorrädern bestimmt, **deren Motorcharakteristik nicht durch konstruktive Änderungen nachträglich beeinflusst wurde**. Es ist kein Tuningsystem, es ändert die originale Motorcharakteristik nicht und es wird keine wesentlich höhere Motorleistung erzielt, wohl aber wird die Verkehrstüchtigkeit und -sicherheit des Fahrzeugs durch bessere Beleuchtung, deutlicheres Blinken, eine stets kräftige Hupe

und im Vergleich zu den betagten Originalanlagen größere allgemeine Ausfallsicherheit erzielt. Da mit unseren Anlagen keine wesentliche Änderung der Motorcharakteristik bewirkt wird, verschlechtert sich das Abgas- und Geräuschverhalten auch nicht. In den meisten Fällen dürfte sich das Abgasverhalten sogar verbessern, da eine vollständigere Verbrennung erfolgt. Bei bestimmungsgemäßer Verwendung wird die [Verwendung im Geltungsbereich der STVZO](#) nicht beeinträchtigt.

Das Ladesystem ist grundsätzlich **nur zur Verwendung mit wiederaufladbaren 12V (6V systems 6V) Blei-Säure Batterien mit flüssigem Elektrolyt oder verschlossenen Bleiakkulatoren , AGM, Gel geeignet.** Es ist [nicht geeignet für eine Nutzung mit Nickel-Cadmium, Nickel-Metal-Hydride, Lithium-Ionen oder anderen Arten von wiederaufladbaren oder nicht aufladbaren Batterien.](#)

Das System ist **nicht dazu geeignet im Rahmen von Sportveranstaltungen betrieben zu werden.** Bei einer nicht bestimmungsgemäßen Verwendung erlischt die Gewährleistung. Zudem kann es dann sein, daß das System nicht die von Ihnen gewünschte Leistung bringt und wir Ihnen dann auch nicht mit unserem Support helfen können weil wir die Situation nicht kennen. Im schlimmsten Falle kann eine nicht bestimmungsgemäße Verwendung sogar zum Erlöschen der Betriebserlaubnis führen.

Bei der Montage der Teile beginnen Sie unbedingt mit der Montage der motorseitigen Teile (Adapter, Stator, Rotor) um festzustellen ob dieses Material wirklich passt, bevor die außerhalb des Motors anzubringenden Teile montiert werden. Meist ist es leider so, dass gerade mit der Montage von Regler, Zündspule, ggf Steuereinheit begonnen wird und [diese Teile dabei sehr oft \(unabgestimmt!\) modifiziert werden](#), was einen späteren Wiederverkauf durch uns unmöglich macht. [Der Ersatz von Licht/Zündanlagen alter Motorräder ist leider nicht wie ein Einkauf im Supermarkt ex Regal sondern angesichts der Typenvielfalt und der eventuellen Veränderungen des Materials seit deren Produktion viele Jahre her immer eine komplexe Sache, die leider auch Irrtum beinhalten kann](#)

Unsere Systeme sind **NICHT auf Verwendung mit anderen elektronischen Komponenten (wie Zündungen von Drittanbietern, Navis, Handy, LED Leuchtmittel etc.) geprüft** und können an solchen Teilen unter Umständen Schaden anrichten. Eventuell vorhandene Drehzahlmesser werden nicht von dem System unterstützt. Wir bieten aber eine [Drehzahlmesserlösung an](#). Ebenso werden eventuelle Schutzschalter oder von der Zündung gesteuerte Abgassteuerungen nicht unterstützt. Es kann zudem sein, daß Ihre originale Zündung aus rechtlichen Gründen eine Vorrichtung zur Begrenzung der Geschwindigkeit hatte. Das neue System hat keine solche Vorrichtung. Prüfen Sie daher vorher die Rechtslage.

Falls Sie keine Fachkenntnisse für den Einbau besitzen, lassen Sie den Einbau bitte von einer Fachkraft oder einer entsprechenden Fachwerkstatt durchführen. Durch unsachgemäßen Einbau kann sowohl das neue System, als auch das Motorrad beschädigt werden oder können gar Verletzungen des Fahrers auftreten.

Bevor Sie ein System bestellen, überprüfen Sie bitte ob der von uns empfohlene [Rotorabzieher](#) im Lieferumfang enthalten ist. Wenn nicht, bestellen Sie ihn am Besten gleich mit! Bei Beschädigung des Rotors durch Verwendung anderer Werkzeuge und Hilfsmittel, erlischt der Gewährleistungsanspruch! Denken Sie auch an neue [Glühlampen, Sicherungen, Hupe, Blinkgeber](#) usw.

Der Rotor ist auf Schlägeinwirkung (z.B. auch während des Transports) äußerst empfindlich. Prüfen Sie in jedem Fall vor Einbau unbedingt den Rotor auf etwaige Beschädigungen. Wenn es sich um einen Rotor handelt, bei dem die Magnete nicht vergossen sind, prüfen Sie den Festsitz der Magnete indem Sie mit den Fingern versuchen diese seitlich wegzuschieben. Nach Stoßeinwirkung könnten einige der eingeklebten Magnete lose geworden sein und sich nur noch durch ihre Magnetkraft halten. Dies würde im Betrieb zu ernststen Schäden an der Anlage führen. Gleichzeitig bitte die Magnete des Rotors auf Fremdkörper (z.B. Schrauben oder andere metallische Gegenstände) überprüfen.



Internet

Wenn Sie Zugang zum Internet haben, sehen Sie sich diese Dokumentation besser online an.

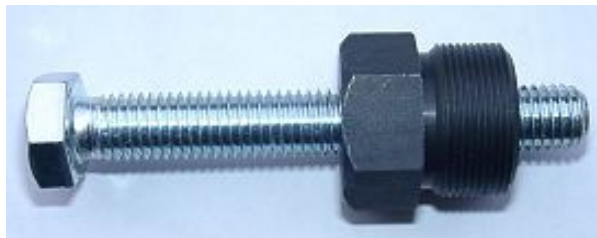
Dabei können Sie die die meisten Bilder durch Anklicken vergrößern und Sie erhalten mehr und eventuell aktuellere Information.

Systemliste unter: <http://www.powerdynamo.biz>



Diese Teile sollten Sie erhalten haben

- Grundplatte mit Statorspule
- Rotor (Polrad) - das **Fehlen von 2 Magneten** ist konstruktiv beabsichtigt und kein Fehler
- Regler/Gleichrichter
- elektronische Doppelzündspule (CDI)
- Zündkabel
- Ausschaltrelais
- Batteriekabel und Halteschrauben



Um den neuen Rotor abzuziehen benötigen Sie einen Abzieher M27x1,25 (Teil-Nr.: 99 99 799 00 **-Nicht im Lieferumfang!-**).

ACHTUNG: Bei Verwendung eines Klauenabziehers lösen sich die Magnete im Rotor!

Stellen Sie sicher, dass Ihre ISH fest auf dem Ständer steht, vorzugsweise auf einer erhöhten Montageplattform, und dass Sie guten Zugang zur Lichtmaschinen Seite des Motors haben.

Klemmen Sie die Batterie ab und nehmen Sie diese aus dem Motorrad heraus.

Entscheiden Sie sich, welche Methode der Zündabschaltung zu nutzen möchten. Es gibt 2 verschiedene Möglichkeiten, jede mit ihren Vor- und Nachteilen. Wir haben die Relaisoption vormontiert.

Relaisoption (als Standard geliefert)

Vorteil: Diese Option gestattet die Nutzung des Zündschlosses wie gehabt. Es ändert sich nichts in der Bedienung des

Motorrades.

Nachteil: Sie können die Anlage nicht ohne Batterie nutzen (wobei Sie im Notfall durchaus ohne Fahren können, nur die Zündabschaltung dann nicht geht).

Stoppeschaltermethode

Vorteil: Das Motorrad kann ohne Batterie gefahren werden. Es gibt kein Relais welches versagen könnte.

Nachteil: Sie müssen einen zusätzlichen Stoppschalter, vorzugsweise am Lenker anbringen.

Trick: Man kann den Lichtupenknopf als KILLSchalter umfunktionieren.



Hinweis: Wenn Sie **ohne Batterie fahren** wollen, müssen Sie einen **leistungsstarken Kondensator (22.000µF)** anstelle der Batterie einbauen. Ansonsten geht der Blinkgeber wegen der ungeglätteten Gleichspannung nicht oder nicht im richtigen Tempo.

Achtung: Wenn Ihr **Motorrad nicht als Oldtimer gilt**, schreibt die deutsche Strassenverkehrsordnung jedoch das Funktionieren eines Standlichtes vor.



Entfernen Sie die alte Lichtmaschine, den Regler und die Zündspulen sowie die Kabel zwischen diesen Teilen.

Die Passfeder auf der Kurbelwelle muss ebenfalls entfernt werden. Der neue Rotor hat zwar eine Nut, diese ist aber nur aus produktionstechnischen Gründen vorhanden und würde die Zündeneinstellung unnötig erschweren.

Sie müssen leider eine kleine Öffnung in den Sitz der Lichtmaschine schneiden um dort das unter der neuen Lichtmaschine abgehende Kabel herausführen zu können.

Die zu öffnende Stelle wird von der Trägerplatte vorgegeben.





Setzen Sie die vormontierte Statorplatte Ihrer neuen Lichtmaschine anstelle der früheren Lichtmaschine auf das Kurbelgehäuse. Befestigen Sie sie mit den 3 Halteschrauben. Die Kabel sollten nun gut durch die Öffnung nach oben durchzuführen sein. Der Kabelbaum wird wie gehabt durch das Gehäuse geführt (Gummitülle passend schneiden).

Die Markierungen auf Rotor und Statoreinheit müssen im Augenblick der Zündung übereinander stehen.

Drehen Sie Zündkerzen heraus und bringen Sie einen Kolben (egal welchen) in **Zündposition**. Das sollten hier 2,5mm vor OT sein (Achtung: Drehrichtung des Motors beachten!).

Sie können den Kolben bewegen indem Sie den Rotor lose auf die Kurbelwelle aufsetzen und drehen. Achten Sie dabei gleich darauf, dass der Rotor sich frei über die Grundplatte und den Stator dreht und nicht schleift.





Verschrauben sie den Rotor mit der Schraube M7x50 sicher. Vergessen sie bitte nicht die Unterlegscheibe. Zum erneuten Lösen des Rotors verwenden Sie einen Abzieher M27x1,25.

Achten Sie darauf, dass die Zündmarkierungen noch stimmen. Prüfen Sie bitte, ob der Rotor auch wirklich fest auf der Welle sitzt und sich frei drehen lässt.






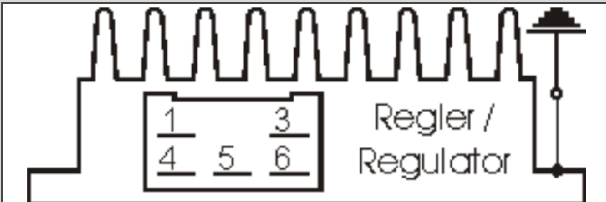
Wenn Sie den Gehäusedeckel wieder auf den Motor setzen, beachten Sie den im Bild markierten Bereich. Hier müssen Sie den Deckel etwas ausschleifen, so dass sich der Rotor frei drehen kann.

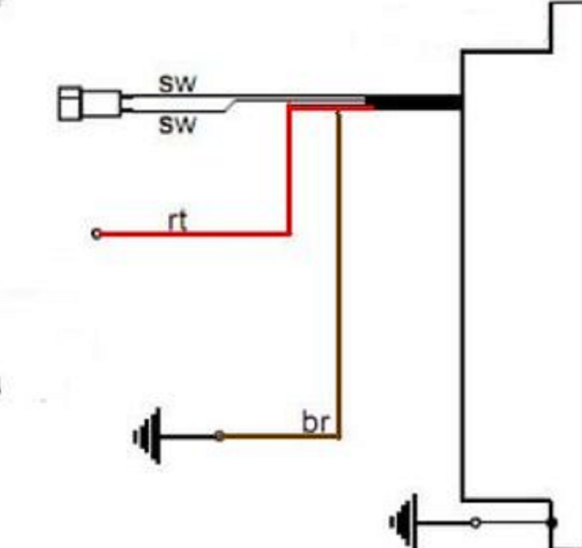

Befestigen Sie den Regler/Gleichrichter und das Relais an einem geeigneten Ort

Verbinden Sie die Kabel wie im jeweiligen Schaltplan angegeben!


Für unseren [Gleichstrom-\(standard-\)regler \(95 22 699 06\)](#) verwenden Sie den [Schaltplan 72ir12](#):
Bei Lieferung des [Gleichstromregler mit eingebautem Glättungskondensator \(73 00 799 50\)](#) verwenden Sie zusätzlich den [Schaltplan R_102](#):

* Um den Kabeldurchgang durch enge Öffnungen zu erleichtern bzw. erst zu ermöglichen, wurde der Stecker des zur neuen Zündspule führende Kabels von der neuen Lichtmaschine noch nicht auf die Kontaktfahnen am Kabelende gesteckt. Sie sollten den Stecker erst befestigen, wenn das Kabel endgültig durch die Motoröffnung geführt wurde. Dazu ...

	<p>... nehmen Sie den weiblichen Stecker der Zündspule mit den Kabelfarben rot und weiß.</p> <p>Stecken Sie die lose mitgelieferte 2er-Steckerhülse auf diesen Stecker und führen Sie die losen Kabel der Lichtmaschine (rot und weiß) mit den Kontaktfahnen hinten in den Stecker ein. Achten Sie darauf, daß die Steckerfahnen in dem Steckergehäuse einrasten. Dabei ist strikt auf die korrekte Position dieser Kabel im Stecker zu achten:</p> <ul style="list-style-type: none"> ■ weiß kommt auf weiß ■ rot auf rot <p>Verwechslung, auch kurzzeitig, führt zur sofortigen Zerstörung der Zündspule!</p>
<p>Wenn Sie die Kabel wieder aus dem Steckergehäuse entfernen möchten (oder müssen), verwenden Sie am besten eine aufgebogene Büroklammer und drücken mit dieser die Widerhaken der Kontaktfahnen zur Seite, so das sich die Stecker lösen lassen.</p>	
<p>Das braune Kabel aus der Lichtmaschine mit der Ringöse wird an der Zündspule auf deren Masse (Haltebügel) geschraubt. Ohne diese Verbindung geht die Anlage nicht! Bitte verlassen Sie sich nicht auf die Masse des Rahmens. Hier verhindern Farbe, Schmutz und Ölreste oft einen guten Massekontakt der Spule.</p>	
<p>* Anschluß der Lichtmaschine zur Lichtstromversorgung:</p>	
	<p>Die beiden schwarzen aus der Lichtmaschine kommenden Kabel führen die Spannung für Licht, Hupe, Blinker usw. Sie haben nichts mit der Zündung zu tun.</p> <p>Diese Spannung muss noch stabilisiert (geregelt) und für die meisten Anwendungen gleichgerichtet werden, da es sich zunächst um Wechselstrom handelt.</p> <p>Dafür stehen 2 verschiedene Reglervarianten zur Verfügung:</p>
<p> Achtung: Jede Verwechslung von Plus und Minus führt zu einer sofortigen Zerstörung des Reglers, die keinen Garantiefall darstellt! (Man kann die Zerstörung deutlich am verbrannten Geruch feststellen!)</p>	
<p>* Reglervariante 1: mit Gleichstrom-(standard-)regler (95 22 699 06) verwenden Sie den Schaltplan 72ir12:</p>	
<p>* </p>	<p>Der neue Regler/Gleichrichter hat einen Kompaktstecker mit 6 Steckmöglichkeiten, von denen <i>eine</i> frei ist. Zu dem Regler wird ein passendes Gegenstück geliefert in welches nachfolgende Kabel einzuführen sind und die dort einrasten müssen.</p>

Die beiden schwarzen Kabel der neuen Lichtmaschine kommen auf die Klemmen 1/4 des neuen Gleichrichters (von dort gehen dann auch schwarze Kabel in den Regler hinein). Es ist dabei egal welches Kabel auf welche der beiden Klemmen (1/4) kommt, da hier Wechselstrom eingespeist wird.
Das neue braune Kabel mit der Ringöse an einer Seite verbindet Klemme 3 des Reglers/Gleichrichters (von dort geht auch ein braunes Kabel in den Regler hinein) mit dem Minuspol der Batterie bzw. solider Masse. Achtung, nicht verpolen!
Das neue rote Kabel mit der Ringöse an einer Seite verbindet Klemme 5 des Reglers/Gleichrichters (von dort geht auch ein rotes Kabel in den Regler hinein) mit dem Pluspol der Batterie bzw. der Klemme der Sicherungsbox an welche das Stromkabel der alten Lichtmaschine ging (bei deutschen Motorräder: Klemme 51).
Stellen Sie sicher, daß zwischen Batterie und Bordnetz eine 15A-Sicherung verwendet wird. Sollte sich eine alte, stärkere Sicherung (wegen der ursprünglichen 6Volt-Anlage) am Zündschloß befinden, ersetzen Sie diese bitte.	
<p>Das grün/rote Kabel des neuen Reglers an Klemme 6 ...</p> <p>Hinweis: Bei vor November 2007 ausgelieferten Reglern hatte dieses Kabel einen separaten Stecker.</p>	... ist für den Anschluß der Ladekontrolle. Hier wird (so vorhanden) die Kontrollleuchte angeklemt. Das funktioniert natürlich nur bei Vorhandensein einer Batterie. Wird die Kontrollleuchte dennoch auch ohne Batterie angeklemt, wird sie bei laufendem Motor halbdunkel leuchten, obwohl Strom erzeugt wird. Kurzum, ohne Batterie bleibt der Anschluß frei. Ebenso wenn keine Leuchte vorhanden ist.
* Reglervariante 2: mit Gleichstromregler mit eingebautem Glättungskondensator (73 00 799 50) verwenden Sie zusätzlich den Schaltplan R_102 :	
	 <ul style="list-style-type: none"> ■ die beiden schwarzen Kabel werden mit den von der Lichtmaschine kommenden schwarzen Kabel verbunden ■ das rote Kabel ist der 12V Gleichstromausgang ■ das braune Kabel ist Minus und intern mit dem Reglergehäuse verbunden

<p>* Bleibt das blaue (mitunter auch blau/weiße) Kabel der Zündspule - das Ausschaltkabel.</p> <p style="text-align: center;">Wird es mit Masse verbunden, geht die Zündung aus!</p> <p style="text-align: center;">Hinweis:</p> <p>Bei Zündungsstörungen als erstes dieses Kabel abklemmen (Stecker ziehen). Meist geht die Fahrt dann weiter (näheres siehe Technische Hilfe)!</p>	<p>Abschaltung über extra Ausschalter (wenn ohne Batterie gefahren wird):</p> <p>Das Relais wird nicht montiert. Das blau(/weiß)e Kabel der Zündspule wird mit einem gegen Masse schaltenden Ausschalter (z.B. ein am Lenker zu befestigender Tastknopf) verbunden. Weitere Hinweise in der Information zur Abschaltung. Alternativ können Sie ein gegen Masse ausschaltendes Zündschloß einsetzen.</p> <p>Batterievariante:</p> <p>Klemmen Sie das braune Kabel des Relais mit der Ringöse auf Masse. Führen Sie das längere schwarze Kabel des Relais zu einer in Position "Ein" Strom führenden Klemme des Hauptschalters (Zündschloß; bei deutschen Motorrädern: Klemme 15 oder 54). Verbinden Sie das blaue (von Klemme 30 des Relais kommende) Kabel mit dem blau(/weiß)en der Zündspule. Dieses Kabel wäre im Notfall eines Batterieversagens unterwegs abziehen, um weiterfahren zu können. (Der Motor lässt sich dann aber nicht abschalten!)</p>
<p>Relaisbelegung (wenn diese Option genutzt wird):</p>	<p>Das braune Kabel mit der Ringöse von Klemmen 87a und 86 kommt auf Masse.</p> <p>Das schwarze von Klemme 85 geht an das Zündschloß (stromführende Klemme bei "Ein").</p>
<p>* Das Hochspannungskabel (Zündkabel) ...</p> <p style="text-align: center;">Bitte verwenden Sie keine "Nology Superkabel" ("hot wire"). Diese führen bei Powerdynamo Anlagen zu Störungen und können zu Schäden an der Elektronik führen.</p>	<p>... schrauben Sie in die Zündspule ein und setzen die Gummikappe darüber. Das geht natürlich einfacher, wenn Sie das vor der Montage der Spule am Fahrzeug machen. Bitte benutzen Sie auch das mitgelieferte Zündkabel und kein altes, undefiniertes Kabel.</p>
<p>Sie tun sich einen Gefallen, wenn Sie an dieser Stelle Ihrem Motorrad neue Zündkerzen und neue Kerzenstecker (vorzugsweise mit 1-2, maximal aber 5 Kiloohm),. Mehr als genug Störungen Sie tun sich einen Gefallen, wenn Sie an dieser Stelle Ihrem Motorrad neue Zündkerzen und neue Kerzenstecker (vorzugsweise mit 1-2, maximal aber 5 Kiloohm),. Mehr als genug Störungen lassen sich auf "scheinbar gute" Kabel, Kerzen und Stecker (darunter nagelneue) zurückführen! Verwenden Sie keine Zündkerzen mit innerem Entstörwiderstand. zusammen mit entstörten Kerzensteckern (das bringt doppelten Widerstand). Immer nur eine Entstörmethode nutzen.</p>	

*		<p>Bei unseren Doppelzündspulen gehen beide Ausgänge an die Zündkerzen und erst über diese auf Masse.</p> <p>Der typische Widerstand zwischen den beiden Ausgängen beträgt 6,2kOhm. Beide Kanäle feuern immer gleichzeitig (was übrigens bei sehr vielen Zündsystemen der Fall und bedenkenlos ist). Die Funken haben jedoch auf beiden Seiten jeweils um 180 Grad verschobene Phasen, was bei Messungen mit dem Stroboskop zu berücksichtigen ist.</p>
<p>Die Zündung geht nur korrekt wenn beide Kerzen an der Spulen angeschlossen werden. Man kann also nicht mal eine Kerze abziehen um zu testen. Denn jeder Ausgang zieht sich über die Kerze des anderen Ausgangs Masse. Will man wirklich nur eine Seite testen, muss der andere Spulenausgang auf Masse gelegt werden. Dann ist die Schaltung wie bei einer Zündspule mit einem Ausgang (siehe oben). Ist der Stromfluß einer Seite unterbrochen geht entweder gar nichts, oder das System holt sich Masse vom nächstliegenden Punkt. Häufig ist dann Feuerwerk um die Zündspule herum die Folge. Wer wirklich zwei getrennte Ausgänge benötigt muss 2 Einzelspulen verwenden.</p>		
<p>* Zum Abschluß - vor Einbau der Batterie und vor dem ersten Start - bitte in Ruhe alle Befestigungen und Verkabelungen überprüfen. Denken Sie daran alle Glühlampen von 6 auf 12 Volt zu tauschen. Denken Sie auch daran, daß Sie ab jetzt eine 12V-Batterie benötigen. Die Hupe kann auf 6 Volt bleiben.</p> <p>Sollte das System nicht gleich funktionieren, bitte unsere Fehlersuchseite konsultieren. Als ersten Schritt das blaue Kabel zwischen Relais und Zündspule trennen (Kontakt abziehen), im Ausschaltbereich verstecken sich die meisten Fehler.</p>		
<p>* WICHTIG: Bitte beachten Sie, daß bei einer etwaigen (früheren) Regenerierung der Kurbelwelle deren Lichtmaschinenzapfen überdreht und damit kürzer wurde. Dadurch kommt der Rotor tiefer und es kann zu einer Berührung zwischen Rotor (die Nieten sind der tiefste Punkt) und Statorspule kommen. Das Ergebnis ist ein zerstörter Stator und damit Zündausfall. Weitere Info dazu siehe (online) hier!</p>		
<p>Wichtige Sicherheits- und Betriebshinweise - UNBEDINGT komplett lesen und beachten !</p>		
<p># Beachten Sie die vom Fahrzeughersteller und vom KFZ-Handwerk vorgeschriebenen Sicherheitshinweise und Auflagen. Der Einbau setzt Fachkenntnisse voraus. Die auf dem Material aufgebrachten Zündmarkierungen dienen nur der Orientierung beim Einbau. Bitte prüfen Sie nach Einbau durch geeignete Methoden (Stroboskop) die Richtigkeit Ihrer Einstellung um Schäden am Motor oder Gefährdungen Ihrer Gesundheit auszuschließen. Für den Einbau und die korrekte Einstellung sind Sie allein verantwortlich.</p>		
<p># Vorsicht Zündanlagen erzeugen Hochspannung, Lebensgefahr! Bei unseren Zündspulen bis 40.000 Volt! Das kann bei unvorsichtigem Umgang nicht nur empfindlich schmerzen, sondern <u>vor allem für das Herz auch schädigend sein!</u> Personen mit Herzschrittmachern sollten keine Arbeiten an Zündanlagen ausführen. Stets Sicherheitsabstand zur Elektrode und offenen Hochspannungskabeln halten und beim Test den Kerzenstecker mit einem isolierenden Gegenstand fest auf Masse drücken um die Spannung sicher abzuleiten.</p>		

	Zum Vergasersynchronisieren <u>niemals</u> einen Kerzenstecker ziehen! Zündkabel nie bei laufendem Motor bzw. Anlaßdrehzahl abziehen oder berühren. Fahrzeugwäsche nur bei Motorstillstand.
#	<p>Wenn Ihrem Powerdynamo Zündkabel mit daran befestigten Gummikerzensteckern beiliegen (welche keinen eingebauten Entstörwiderstand haben), verwenden Sie bitte zur Einhaltung der Vorschriften des §55a der STVZO (Fernentstörung zum Schutz des Rundfunk- und Fernsehempfangs in der Umgebung des Kfz durch Herabsetzung der Störfeldstärke) Kerzen mit eingebauten Widerstand dazu oder tauschen das/die Kabel gegen normale und geschirmte Kerzenstecker (keinesfalls aber dürfen Sie aber entstörte Kerzen UND entstörte Kerzenstecker zugleich nutzen. Das würde zu Störungen, vor allem schwerem Starten des Motors führen). Der Gesamtwiderstand der Kombination Kerze-Kerzenstecker sollte 5kOhm nicht übersteigen.</p> <p>Denken Sie daran, daß Kerzenstecker altern und dabei ihren Widerstand erhöhen. Wenn ein Motor nur im kalten Zustand startet, ist mit sehr großer Sicherheit ein defekter Kerzenstecker oder defekte Kerze die Ursache. Nutzen Sie keine sogenannten zündverstärkenden Kabel (z.B. Nology).</p>
#	Nach Einbau bitte unbedingt den Festsitz aller Halteschrauben prüfen. Lockern sich die Teile, kommt es zur Zerstörung. <u>Wir ziehen die Schrauben bei der Vormontage nur lose an!</u>
#	<p>Geben Sie der eben eingebauten Anlage erst einmal die Chance zu zünden, bevor Sie anfangen alles durchmessen und prüfen zu wollen. Beachten Sie dabei auch unsere Hinweise wie man Funkenexistenz prüfen kann. Unsere Teile sind alle vor Auslieferung geprüft. Sie können ohnehin kaum etwas daran messen. <u>Unterlassen Sie auf jeden Fall ein Vermessen der elektronischen Teile (darunter der Zündspule außer deren Hochspannungsausgang)</u>. Sie riskieren die Zerstörung und kommen dennoch nicht zu nutzbaren Ergebnissen!</p> <p>Denken Sie daran, daß es auch häufig auch am Vergaser, dem Ansauggummi und vor allem auch den Kerzensteckern und Zündkerzen (leider auch komplett neuen) liegen kann, wenn der Motor nicht gleich läuft (in der Regel ist nach Lima-Einbau auch dessen Einstellung zu verändern). Wenn die Anlage nicht gleich läuft, prüfen Sie vor allem die Masseverbindungen, insbesondere zwischen Masse des Fahrwerks und dem Motorblock.</p> <p>Bevor Sie die Teile gleich wieder ausbauen und an uns zur Prüfung senden, sehen Sie in unserer Wissensdatenbank nach ob sich dort schon eine Antwort auf Ihr Problem findet. Wenn nicht, Nutzen Sie unser Serviceticketsystem um gezielt Hilfe anzufragen.</p>
#	Wenn Sie eine Anlage mit Doppelzündspule haben, beachten Sie einige Besonderheiten dieser Spule. Die Zündung geht nur korrekt wenn beide Kerzen an der Spulen angeschlossen werden. Man kann also nicht mal eine Kerze abziehen um zu testen. Denn jeder Ausgang zieht sich über die Kerze des anderen Masse. Will man wirklich nur eine Seite testen, muss der andere Spulenausgang auf Masse gelegt werden.
#	Der Funken klassischer Unterbrecheranlagen hat mit ca. 10.000 Volt nur eine geringe Energie und sieht daher gelb und dick aus. Der Funken unserer Anlagen ist ein Hochenergiefunken mit bis zu 40.000 Volt und daher sehr scharf gebündelt und blau , was ihn schlechter sichtbar macht. Zudem wird der Funke <u>erst bei kickstartergetretenen Drehzahlen erzeugt</u> . Ein bloßes Durchdrücken des Kickstarterhebels per Hand bringt keinen Funken.
#	Die meisten unserer Anlagen sind Zündung und Lichtstromerzeuger in einem. Man erkennt dies an der Existenz eines Reglers. Am Regler können Sie, außer der Spannung die der Regler abgibt kaum etwas vermessen. Wenn Sie keinen Strom bekommen, prüfen Sie vor allem die Masseverbindungen und die Verkabelung vom Regler zum Zündschloß. gerne wird diese wichtige Verbindung beim Einbau gekappt und übersehen! Die meisten PD Systeme haben Gleichstromregler/Gleichrichter. Es gibt aber auch Wechselstromregler, bei denen Besonderheiten zu beachten sind .

#	Am Fahrzeug <u>nie elektrisch schweißen</u> ohne vorher alle elektronische Teile die Halbleiter beinhalten (Regler, Zündspule und Steuereinheit) komplett abgeklemmt zu haben. Stator und Rotor müssen nicht entfernt werden. Löten Sie nur mit Lötgeräten die über Vorschalttransformatoren betrieben werden oder ziehen Sie den Netzstecker des LötKolbens vor dem Löten um Überspannungsschäden an den Teilen zu vermeiden. Niemals Kupferpaste an Steckverbindern oder Zündkerze einsetzen.
#	Elektronik ist empfindlich auf Verpolung. Prüfen Sie nach Eingriffen in das System stets den richtigen Anschluß der Batterie und die richtige Verkabelung. <u>Verpolung und Kurzschlüsse zerstören</u> den Regler und die Zündspule sofortig!. In der Regel kommt bei der Verkabelung immer <u>Farbe auf Farbe</u> . Ausnahmen sind in der Anleitung ausdrücklich erwähnt. Verpolungsschäden sind nicht von Gewährleistung gedeckt.
#	Achten Sie bei der Montage des Rotors bitte darauf, die <u>Magneten nicht zu beschädigen</u> . Vermeiden Sie direkte mechanische Einwirkung auf den Rotor. Für den Transport der Lima nie den Stator in den Rotor setzen , unsere Hinweise zum Versand (Verpackung) beachten.
#	Ölen Sie den Rotor außen leicht ein, er rostet sonst schnell in der aggressiven Umgebung (was nicht schädlich ist, aber unschön aussieht).
#	Nutzen Sie zum Abziehen des Rotors nie einen Klauenabzieher oder einen Hammer. Dadurch können sich die Magneten lösen. Stets nur einen Einschraubabzieher M27x1.25 (siehe Einbauanleitung).
#	Wenn ihr Fahrzeug längere Zeit nicht benutzt wird, sollten Sie die Batterie (wenn vorhanden) abklemmen um eine etwaige langsame Entladung über die Dioden des Gleichrichters zu verhindern. Sie werden aber auch bei abgeklemmter Batterie nach längerer Zeit deren Entladung bemerken, das ist normal.
#	Bitte beachten Sie diese Hinweise, aber lassen Sie sich zugleich auch nicht verunsichern. Vor Ihnen haben Tausende Kunden unsere Anlagen schon erfolgreich eingebaut. <i>Viel Erfolg und viel Spaß dann beim Fahren!</i>

